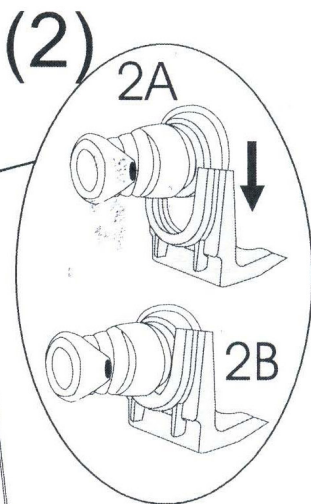
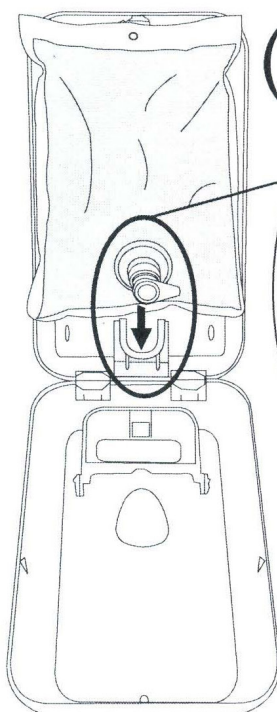
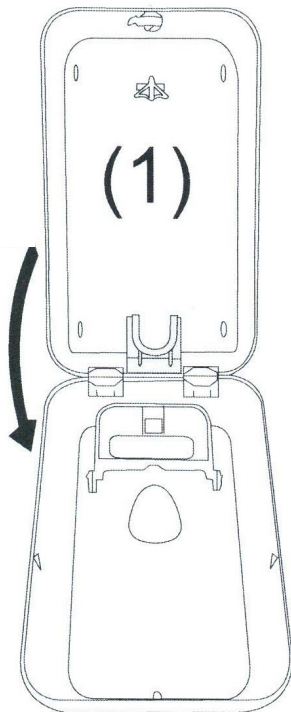
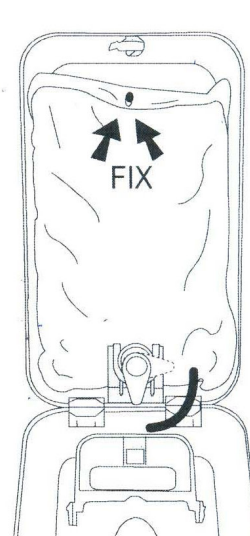


NÁVOD PRO SPRÁVNÉ UMÍSTĚNÍ SÁČKU VOLFLEX DO ZÁSOBNÍKU HOBELIX

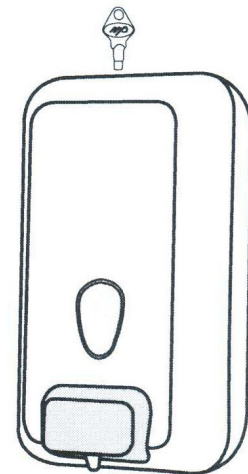
Otevřete dávkovač



Umístěte sáček do zásobníku, pumpu zasuněte do drážky nástavce, dokud zcela nezapadne až do spodní části.



Zavěste sáček v horní části na háčky. Otočte pumpou o 90 °C směrem doprava.



Uzavřete a uzamkněte dávkovač.